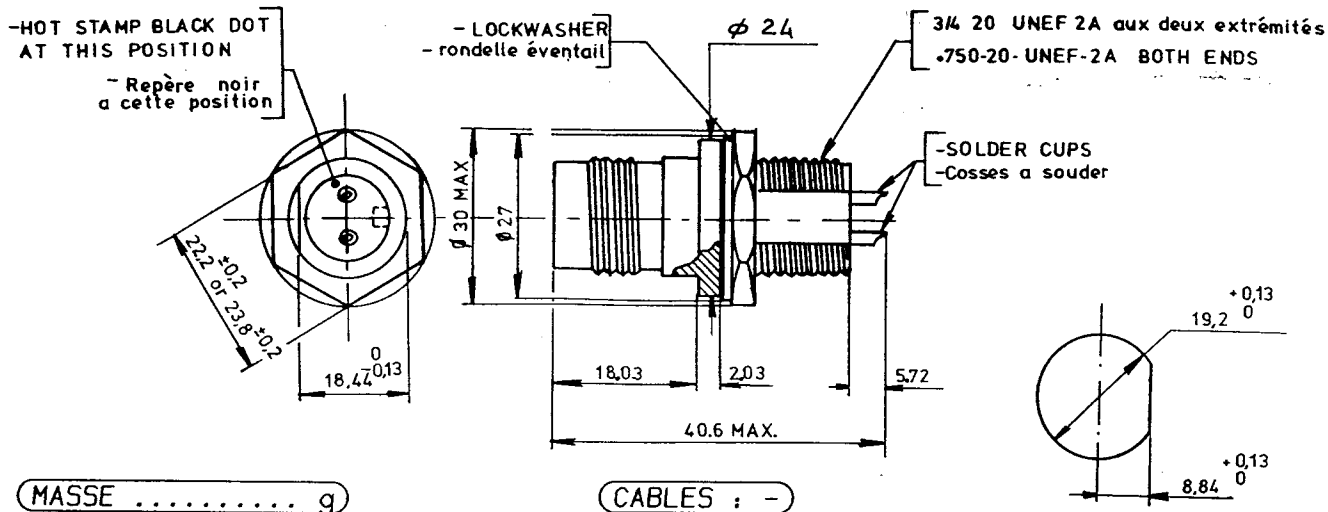


- EMBASE A ECROU A FIXATION ARRIERE

SERIE : HN2

01 /



MASSE g

CABLES : -

CARACTERISTIQUES

IMPEDANCE CARACTERISTIQUE _____ / _____ Ω
 BANDE DE FREQUENCE 0 à 100 MHz
 TEMPERATURE D'UTILISATION -40° + 80 °C
 R.O.S _____ / _____ Max
 PERTES D'INSERTION _____ / _____ dB Max
 TENSION DE SERVICE _____ / _____ V_{eff}
 TENSION D'ESSAI 1500 V_{eff}
 RESISTANCE D'ISOLEMENT > 5000 MΩ
 HERMETICITE _____ / _____ cm³/s
 ETANCHEITE _____ / _____ Kg/cm²

NORMALISATION

TENUE DU CABLE EN TRACTION _____ / _____ N Max
 RETENTION CONTACT CENTRAL
 Axial - sens accouplement _____ N Max
 Axial - autre sens _____ N Max
 Couple (Max) _____ cm.N
 COUPLE DE SERRAGE RECOMMANDE _____ cm.N

CONSTRUCTION

COMPOSANTS	MATERIAUX	REVETEMENTS
CORPS	LAITON	NICKEL
CONTACT CENTRAL	CUPROBERYLLIUM	ARGENT
CONTACT MASSE	LAITON	NICKEL
ISOLANT	POLYSTIRENE	/
JOINT	SILICONE	/

IND	No MODIF	OBJET	VISA	DATE
A		Rajoute Ø 24	VIGNARD	27-03-92

Creation Date 03.05.90

Ces renseignements sont donnés à titre indicatif. Dans le but constant d'améliorer nos produits, nous nous réservons le droit d'apporter toutes modifications jugées utiles.



101, Rue Ph. Hoffmann - Z.I. Ouest
 93116 ROSNY/S/BOIS Cedex (France)
 Tel. : (1) 48 54 80 40
 Fax : (1) 48 54 63 63
 Telex: Radia A 220673 F

Use a jour Date -----